

**VOLUMENSTRÖME
AB SEITE 14**

ZENTRALE WOHNRAUMLÜFTUNG



PRODUKTNAVIGATOR

INHALT

Vorteile der zentralen Wohnraumlüftung. 4

Auslegungsvorschlag 4

Montagebeispiel eines Deckengerätes. 5

Reneo-Fit D 100 S14 6

Reneo-Fit D 150 / 200 7

Reneo D 180 / 240. 8

KOMFORT Roto EC D 9

Montagebeispiel eines Standgerätes 10

Reneo S 210 / 270 11

Reneo S 350 12

KOMFORT Roto EC S. 13

Volumenströme 14

Schaubild Steuerungen 16

Energiesparende Lüftung in Ihrem Haus 18

BlauFast Luftverteilssystem. 18

PREISLISTE



Scannen Sie den QR-Code, um unsere aktuelle Preisliste einzusehen.



VORTEILE DER ZENTRALEN WOHNRAUMLÜFTUNG

- o Geräuscharme Wohnraumlüftung
- o Senkung der Heizkosten durch hohen Wärmerückgewinnungsgrad
- o Keine zusätzliche Wärmedämmung von Zu- und Abluftrohren nötig, da die Lufttemperatur im Lüftungsrohr ähnlich der Umgebungstemperatur ist.
- o Je nach Anlage auch mit Sommermodus (Bypass): Gebäudekühlung in der Nacht bei niedrigerer Außentemperatur
- o Keine Schallübertragung von Raum zu Raum
- o Effiziente Luftreinigung durch eingebauten Zuluftfilter (Filterklasse bis ePM1 ≥ 50 % (F7)) und Abluftfilter (Filterklasse bis Coarse ≥ 60 % (G4))
- o Verschiedene Bedienmöglichkeiten, siehe Seite 16/17
- o Energieeffizienzklasse A+ /A
- o Plug-and-Play-Pakete, passend zur Zimmeranzahl



Die glatte Materialoberfläche im Rohrinneren vereinfacht die Wartung.



Die kompakte Baugröße eignet sich auch für nicht standardisierte Decken mit komplizierter Bauweise und für Böden mit Fußbodenheizung.



Keine Luftverluste



Niedriger Geräuschpegel



Angenehme Optik in Innenräumen. Die Luftleitungen werden durch Unterputzverlegung in der Decke, dem Boden oder den Wänden versteckt. Nur die Zu- und Abluftgitter bleiben sichtbar.



Schnelle und einfache Montage dank der flexiblen Rohre und universellen Verbindungsstücke und Formteile. Keine Werkzeuge und Vorbereitung erforderlich.



Das Material und die Form der halbstarren Lüftungsrohre ermöglichen eine hohe Belastbarkeit, beispielsweise bei Betondecken.

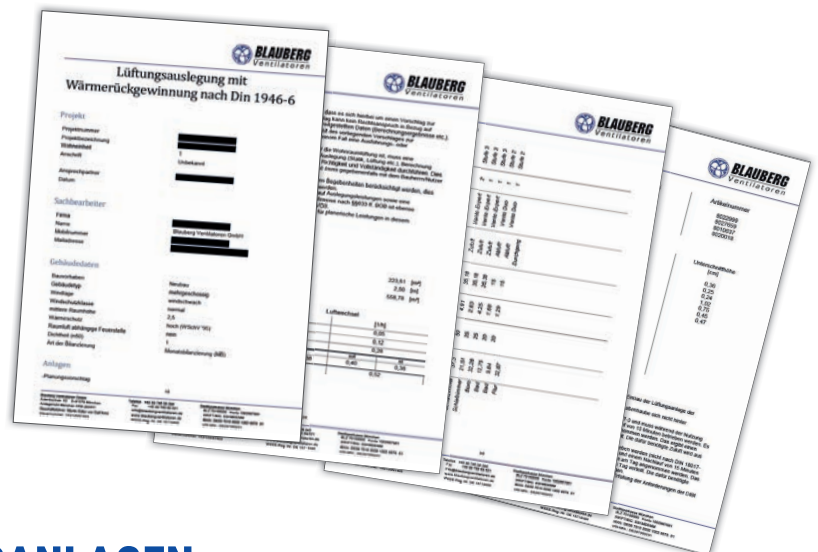
AUSLEGUNGSVORSCHLAG

Sie benötigen Hilfe bei der Planung des Lüftungskonzepts?

Wir bieten Ihnen einen kostenlosen, hochwertigen Auslegungsvorschlag nach DIN 1946-6 und DIN 18017-3 mit Angabe der Energiekennzahl des Lüftungssystems nach DIN V 18599 für Ihren Energieberater an.

Bitte senden Sie uns Ihre Anfrage mit Grundrissen und den wichtigsten Infos an:

auslegung@blaubergventilatoren.de

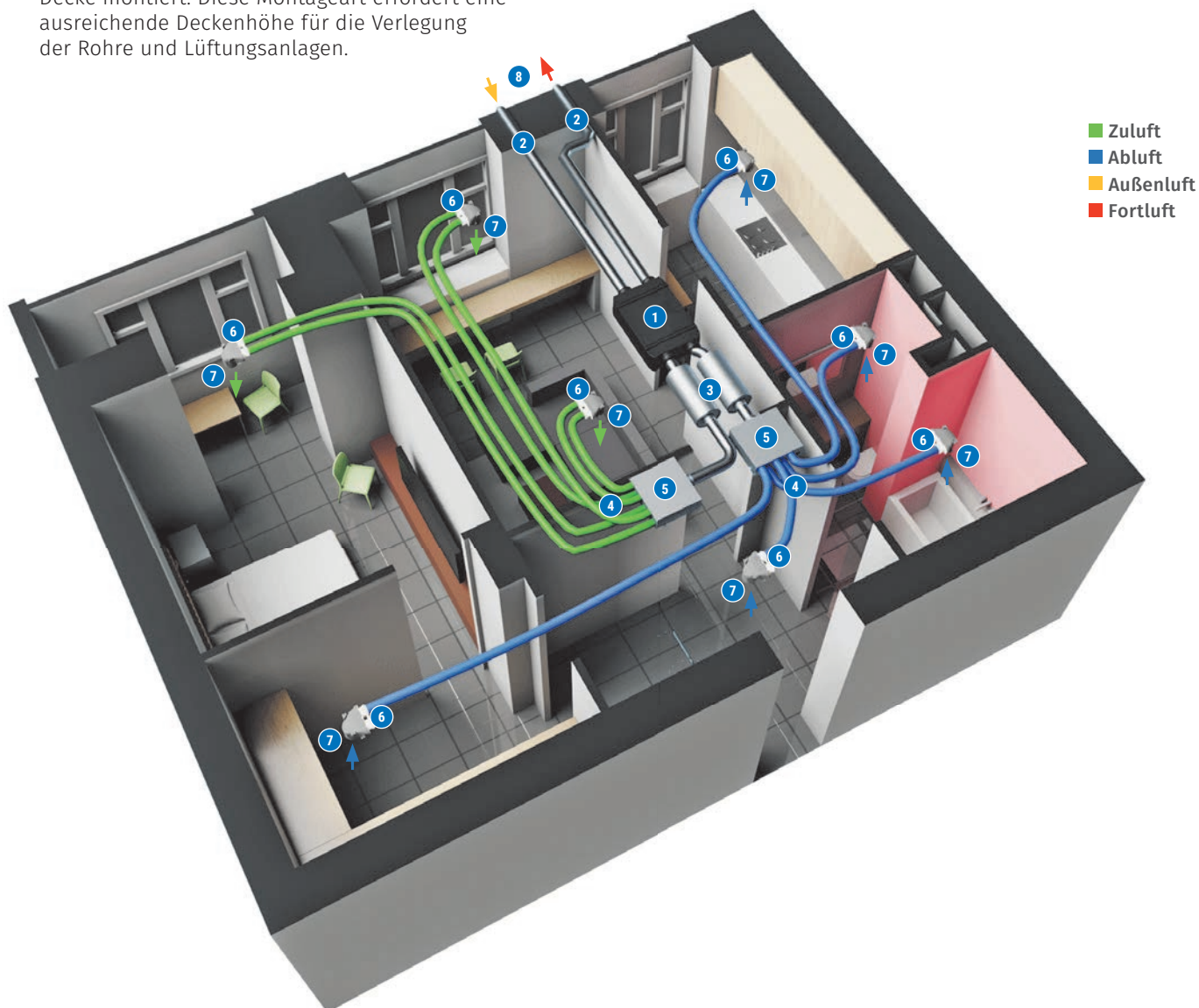


LEGENDE ZENTRALE LÜFTUNGSANLAGEN

- | | | |
|--|------------------------------|--|
| EC Elektronisch kommutierter Motor – effizientes Verhältnis von Leistung zu Fördervolumen | D Deckengerät | -E Enthalpie-/Sorptionstauscher |
| B Bypass, ermöglicht kühlere Luft in der Sommerzeit | S Standgerät | RK Rundrohr |
| | E Elektroheizregister | OK Ovalrohr |

MONTAGEBEISPIEL EINES DECKENGERÄTES

Üblicherweise werden die Luftleitungen in einer abgehängten Decke montiert. Diese Montageart erfordert eine ausreichende Deckenhöhe für die Verlegung der Rohre und Lüftungsanlagen.



- Zuluft
- Abluft
- Außenluft
- Fortluft

 <p>1 Reneo D Wand-, Boden-, Deckengerät Seite 8</p>	 <p>2 Isolierte Rohre BlauFast IsoSys Seite 19</p>	 <p>3 Schalldämpfer Seite 20</p>	 <p>4 Flexibles Lüftungsrohr BlauFast Seite 18</p>
 <p>5 Verteilerkästen Seite 21</p>	 <p>6 Ventiladapter Seite 24</p>	 <p>7 Tellerventile für Be- und Entlüftung Seite 24</p>	 <p>8 Außenhauben Seite 23</p>

RENEO-FIT D 100 S14

Deckengerät mit Wärmerückgewinnung

Eigenschaften

- o Lüftungsanlage für effiziente und energiesparende Be- und Entlüftung in kleineren Apartments und Hotelzimmern
- o Wärme- und Feuchterückgewinnung reduziert Lüftungswärmeverluste in der kalten Jahreszeit und entlastet Klimaanlage in der Sommerzeit
- o Sorgt für ein angenehmes Mikroklima durch kontrollierten Luftaustausch



Förderleistung:
bis 130 m³/h
36 l/s



Effizienz der Wärmerückgewinnung:
bis 94 %



Aufbau

- o Das Gehäuse ist aus expandiertem Polypropylen (EPP) gefertigt, welches sehr gute wärme- und geräuschkämpfende Eigenschaften besitzt.

Wärmerückgewinnung

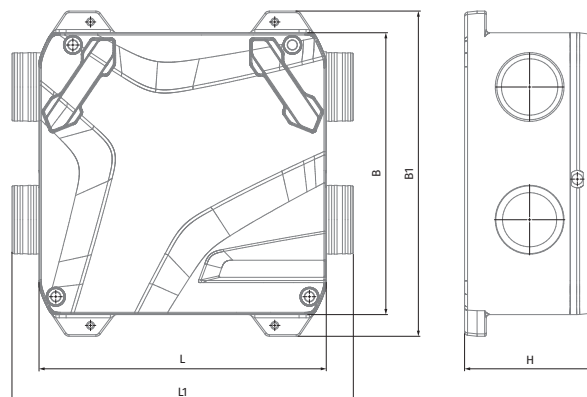
- o Das Modell **Reneo-Fit D 100** verfügt über einen Polystyrol-Gegenstromwärmetauscher zur Wärmerückgewinnung. Das Kondenswasser wird über die Auffangwanne gesammelt und abgeleitet.
- o Die Anlage **Reneo-Fit D 100-E** verfügt über einen Enthalpie-Gegenstromwärmetauscher zur Wärme- und Feuchterückgewinnung.

Montage

- o Die Lüftungsanlage ist für die aufgehängte Deckenmontage konstruiert.

Steuerung

- o Die Lüftungsanlagen **Reneo-Fit D 100 S14** sind mit einer eingebauten Steuereinheit und dem Wand-Touch-Bedienfeld mit LED-Anzeige S14 ausgestattet.



Außenabmessungen, mm

Modell	H	L	L1	B	B1
Reneo-Fit D 100(-E) S14	242	530	630	520	600

Technische Daten

Kenndaten	Reneo-Fit D 100 S14	Reneo-Fit D 100-E S14
Leistung, W	38	38
Stromaufnahme, A	0,34	0,34
Max. Förderleistung, m ³ /h (l/s)	130 (36)	130 (36)
Geräuschpegel bei 3 m Entfernung, dB(A)	32	32
Fördermitteltemperatur, °C	-23 bis +40	-23 bis +40
Gehäusematerial	EPP	EPP
Gewicht, kg	8	8
Effizienz der Rückgewinnung, %	82-94	73-88
Wärmetauschermaterial	Polystyrol	Enthalpie
SEV-Klasse	A+	A
Artikelnummer	8088964	8088971
Rabattgruppe	R006	R006

Bezeichnungsschlüssel

Serie	Gehäuseausführung	Gehäusetyp	Heizregister	Anlagenausführung	Wärmetauschertyp	Gehäuseausführung	Typ der Steuereinheit
Reneo	Fit: kompaktes Gehäuse	D: aufgehängt	-: kein Heizregister	100	-: Wärmetauscher -E: Enthalpietauscher	-: universal	S14

RENEO-FIT D 150 / 200

Decken- und Wandgerät mit Wärmerückgewinnung

Eigenschaften

- o Lüftungsanlagen für effiziente und energiesparende Be- und Entlüftung in kleineren Wohnungen und Apartments (150) bis hin zu Einfamilienhäusern und Bungalows (200)
- o Wärmerückgewinnung reduziert Lüftungswärmeverluste in der kalten Jahreszeit und entlastet Klimaanlage in der Sommerzeit
- o Sorgt für ein angenehmes Mikroklima durch kontrollierten Luftaustausch



Förderleistung:
bis 279 m³/h
77 l/s



Effizienz der Wärmerückgewinnung:
bis 89 %



NEU

Aufbau

- o Das Gehäuse ist aus expandiertem Polypropylen (EPP) gefertigt, welches sehr gute wärme- und schalldämmende Eigenschaften besitzt.
- o **Reneo-Fit D**-Anlagen sind mit Flanschen mit variablem Neigungswinkel ausgestattet.

Wärmerückgewinnung

- o Die Anlage **Reneo-Fit D** verfügt über einen Platten-Gegenstromwärmetauscher aus Polystyrol zur Wärmerückgewinnung. Das Kondenswasser wird über die Auffangwanne gesammelt und abgeleitet.
- o Die Anlage **Reneo-Fit D...-E** verfügt über einen Enthalpie-Gegenstromwärmetauscher zur Wärme- und Feuchterückgewinnung.

Montage

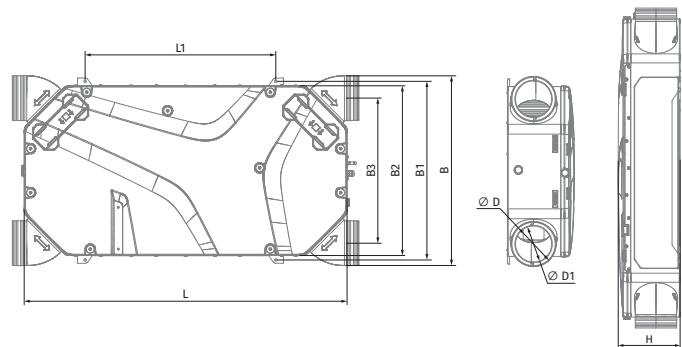
- o Die Anlagen Reneo-Fit D sind für eine aufgehängte Decken- oder Wandmontage vorgesehen.

Steuerung

- o Die Anlagen **Reneo-Fit D S21** sind mit einer eingebauten Steuereinheit ausgestattet.
- o Die Anlagen **Reneo-Fit D S14** sind mit einem eingebauten Steuerungssystem mit Touch-Bedienfeld ausgestattet.
- o Informationen zu **Steuerungen, Bedienfeldern** und der **Blauberg Home App** finden Sie auf **Seite 16/17**.

Außenabmessungen, mm

Modell	Ø D	Ø D1	H	L	L1	B	B1	B2	B3
Reneo-Fit D	160	125	242	1160	685	683	642	610	521



Technische Daten

Kenndaten	Reneo-Fit D 150	Reneo-Fit D 150-E	Reneo-Fit D 200	Reneo-Fit D 200-E
Max. Leistungsaufnahme, W	72	72	111	111
Max. Stromaufnahme, A	0,63	0,63	0,9	0,9
Max. Förderleistung, m ³ /h	229	229	279	279
Schalldruckpegel bei 3 m Entfernung*, dB(A)	27	27	33	33
Fördermitteltemperatur, °C	45	45	45	45
Gehäusematerial	EPP	EPP	EPP	EPP
Gewicht, kg	18	19,5	18	19,5
Effizienz der Rückgewinnung, %	89	85	89	85
Wärmetauschermaterial	Polystyrol	Enthalpie	Polystyrol	Enthalpie
SEV-Klasse	A+	A	A+	A
Artikelnummer	S14: 8109843 S21: 8089565	S14: 811316 S21: 8111495	S14: 8110221 S21: 8113208	S14: 8112966 S21: 8113239
Rabattgruppe	R006	R006	R006	R006

Bezeichnungsschlüssel

Serie	Gehäuseausführung	Gehäusety	Ausführung	Standardgröße	Ausführung	Wärmetauschertyp	Steuerungssystem
Reneo	_: standardmäßig Fit: kompakt	D: aufgehängt	D: aufgehängt	15: Nennluftdurchsatz	0: standardmäßig	_: Wärmetauscher -E: Enthalpietauscher	S21 S14

RENEO D 180 / 240

Wand-, Boden- und Deckengerät mit Wärmerückgewinnung

Eigenschaften

- o Lüftungsanlage für effiziente und energiesparende Be- und Entlüftung in Wohnungen, Einfamilien- und Reihenhäusern
- o Die Wärmerückgewinnung reduziert Lüftungswärmeverluste in der kalten Jahreszeit und entlastet Klimaanlage in der Sommerzeit.
- o Sorgt für ein angenehmes Mikroklima durch kontrollierten Luftaustausch



Förderleistung:
bis 310 m³/h
87 l/s



Effizienz der Wärmerückgewinnung:
bis 89 %



Aufbau

- o Das Gehäuse ist aus expandiertem Polypropylen (EPP) gefertigt, welches sehr gute wärme- und geräuschkämpfende Eigenschaften besitzt.

Wärmerückgewinnung

- o Das Modell **Reneo D** verfügt über einen Polystyrol-Gegenstromwärmetauscher zur Wärmerückgewinnung. Das Kondensat wird über die Auffangwanne gesammelt und abgeleitet.
- o Die Anlage **Reneo D...-E** verfügt über einen Enthalpie-Gegenstromwärmetauscher zur Wärme- und Feuchterückgewinnung.

Montage

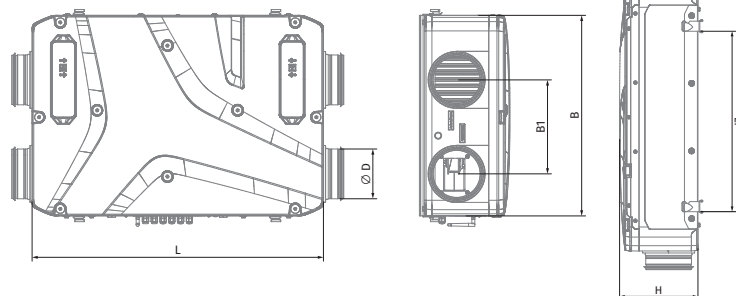
- o Die Anlagen sind für eine aufhängbare Decken-, Boden- oder Wandmontage vorgesehen.

Steuerung

- o Die Lüftungsanlagen **Reneo D S21** sind mit einer eingebauten Steuereinheit ausgestattet.
- o Die Anlagen **Reneo D S14** sind mit einem eingebauten Steuerungssystem mit Touch-Bedienfeld ausgestattet.
- o Informationen zu **Steuerungen, Bedienfeldern** und der **Blauberg Home App** finden Sie auf **Seite 16/17**.

Außenabmessungen, mm

Modell	∅ D	H	L	L1	B	B1
Reneo D	160	272	930	617	640	300



Technische Daten

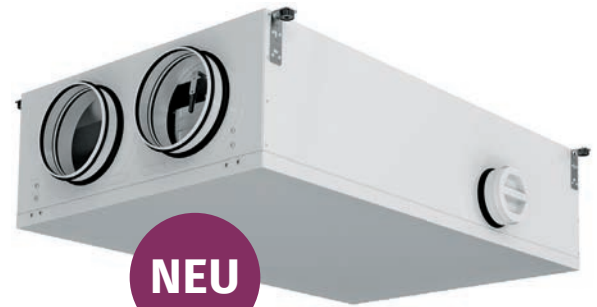
Kenndaten	Reneo D 180	Reneo D 180-E	Reneo D 240	Reneo D 240-E
Max. Leistungsaufnahme, W	53	53	171	171
Max. Stromaufnahme, A	0,49	0,49	1,34	1,34
Max. Förderleistung, m ³ /h	181	181	310	310
Schalldruckpegel bei 3 m Entfernung*, dB(A)	29	29	33	33
Fördermitteltemperatur, °C	45	45	45	45
Gehäusematerial	EPP	EPP	EPP	EPP
Gewicht, kg	12	15	13	16
Effizienz der Rückgewinnung, %	91	84	91	81
Wärmetauschermaterial	Polystyrol	Enthalpiemembran	Polystyrol	Enthalpiemembran
SEV-Klasse	A+	A	A	A
Artikelnummer	S14: 8103209 S21: 8089572	S14: 8106293 S21: 8108044	S14: 8106224 S21: 8098130	S14: 8106231 S21: 8106248
Rabattgruppe	R006	R006	R006	R006

Bezeichnungsschlüssel

Serie	Typ des Gehäuses	Standardgröße	Ausführung	Wärmetauschertyp	Typ der Steuerung
Reneo	D: aufhängbar	18: Nennluftdurchsatz	0: standardmäßig 1: Flache Ausführung mit der Möglichkeit, eine Design-Abdeckung anzubringen	-: Wärmetauscher -E: Enthalpietauscher	S21 S14

KOMFORT Roto EC D

Deckengerät mit Wärmerückgewinnung



NEU

Mit integriertem Nachheizregister!

Eigenschaften

- Lüftungsanlagen für effiziente und energiesparende Be- und Entlüftung in Wohnungen, Häusern und anderen Gebäuden
- Wärmerückgewinnung durch einen Sorptions-Rotationswärmetauscher reduziert Lüftungswärmeverluste und reguliert den Feuchtegehalt im Raum
- Schafft angenehmes Mikroklima durch Regelung des Luftaustauschs



Förderleistung:
bis 798 m³/h
222 l/s



Effizienz der Wärmerückgewinnung:
bis 84 %



Aufbau

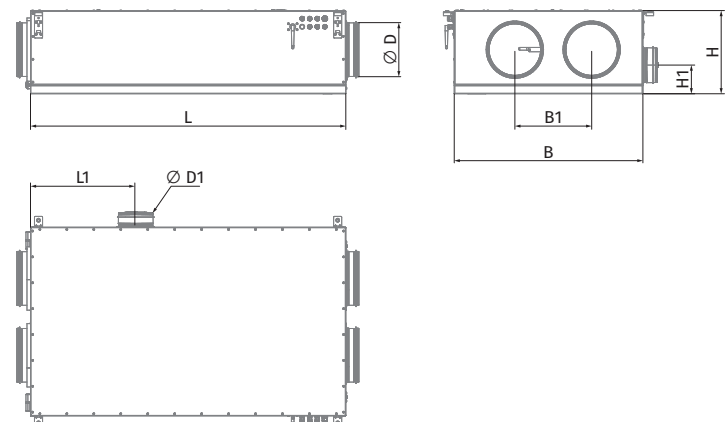
- Das Gehäuse besteht aus pulverbeschichtetem Stahlblech und ist durch eine Auskleidung aus Mineralwolle schall- und wärmeisoliert, die Isolierungsdicke beträgt 40 mm.
- **KOMFORT Roto EC D ... L** – linksseitige Ausführung
- **KOMFORT Roto EC D ... R** – rechtsseitige Ausführung

Steuerung

- Die Lüftungsanlagen **KOMFORT Roto EC D** sind mit der Steuereinheit **S21** ausgestattet.
- Informationen zu **Steuerungen, Bedienfeldern** und der **Blauberg Home App** finden Sie auf **Seite 16/17**.

Wärmerückgewinnung

- Die Lüftungsanlage verfügt über einen hocheffizienten Sorptions-Rotationswärmetauscher. Die Sorptionsbeschichtung ermöglicht eine effiziente Feuchterückgewinnung. Sie entzieht der Luft bei hoher Luftfeuchte die Feuchtigkeit und gibt diese bei niedriger Luftfeuchte wieder ab. Dies erhöht die Luftfeuchtigkeit der Zuluft im Winter und senkt sie im Sommer.



Außenabmessungen, mm

Modell	Ø D	Ø D1	H	H1	L	L1	B	B1
KOMFORT Roto EC D 351	200	125	310	106	1170	387	700	285
KOMFORT Roto EC D 651	250	125	425	136	1240	410	850	435

Technische Daten

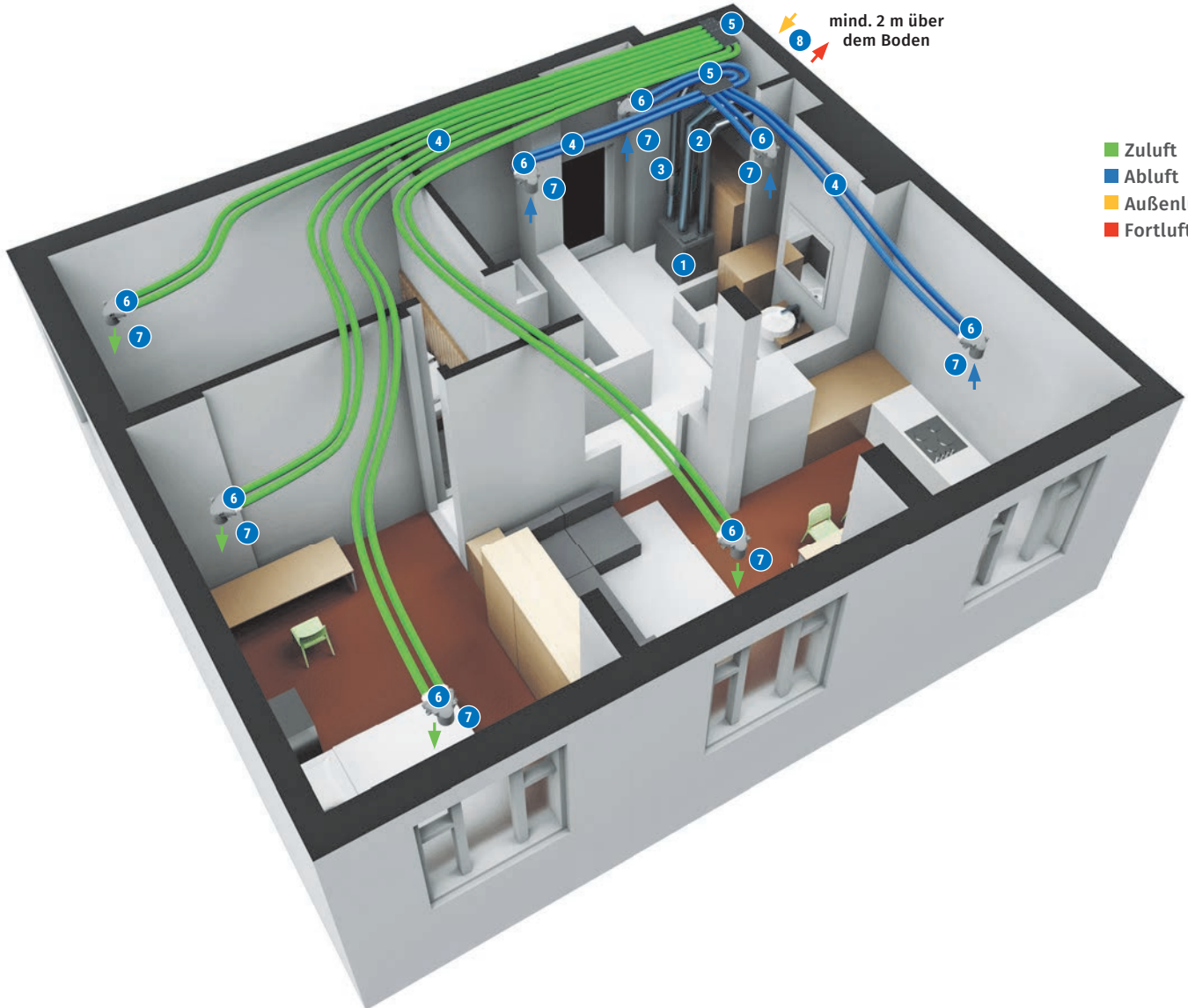
Kenndaten	KOMFORT Roto EC DE 351-E	KOMFORT Roto EC DE 651-E
Max. Leistungsaufnahme ohne Heizregister, W	247	377
Leistungsaufnahme des Heizregisters, W	1200	1400
Max. Stromaufnahme ohne Heizregister, A	1,62	2,58
Stromaufnahme des integrierten Elektro-Heizregisters, A	5,32	6,21
Max. Förderleistung, m ³ /h	513	798
Geräuschpegel bei 3 m Entfernung*, dB(A)	31	31
Max. Fördermitteltemperatur, °C	-25 bis +40	-25 bis +40
Effizienz der Wärmerückgewinnung, %	82	84
SEV-Klasse	A	A
Artikelnummer	L: 8111846 R: 8111860	L: 8114632 R: 8114335
Rabattgruppe	R006	R006

Bezeichnungsschlüssel

Serie	Motortyp	Gehäusertyp	Heizregister	Standardgröße (Nenn-Luftdurchsatz)	Wärmetauschertyp	Gehäuseausführung	Steuerungssystem
KOMFORT Roto	EC: elektronisch kommuntierter Motor	D: horizontal	E: Elektro-Nachheizregister	35: 513 m ³ /h 65: 798 m ³ /h	-E: Sorptions	L: linksseitig R: rechtsseitig	S21

MONTAGEBEISPIEL EINES STANDGERÄTES

Für größere Einfamilienhäuser



- Zuluft
- Abluft
- Außenluft
- Fortluft



1 Reneo S 350
Stand-, Wandgerät
Seite 12



2 Isolierte Rohre
BlauFast IsoSys
Seite 19



3 Schalldämpfer
Seite 20



4 Flexibles Lüftungsrohr
BlauFast
Seite 18



5 Verteilerkästen
Seite 21



6 Ventiladapter
Seite 24



7 Tellerventile für
Be- und Entlüftung
Seite 24



8 Außenhauben
Seite 23

RENEO S 210 / 270

Wand- und Standgerät mit Wärmerückgewinnung

Eigenschaften

- Lüftungsanlagen für effiziente und energiesparende Be- und Entlüftung in Wohnungen, Bungalows, Einfamilien- und Reihenhäusern
- Die Wärmerückgewinnung reduziert Lüftungswärmeverluste in der kalten Jahreszeit und entlastet Klimaanlage in der Sommerzeit.
- Sorgt für ein angenehmes Mikroklima durch kontrollierten Luftaustausch



Förderleistung:
bis 331 m³/h
91,9 l/s



Effizienz der Wärmerückgewinnung:
bis 89 %



Modell S21 mit integriertem Vorheizregister!

NEU



Aufbau

- Das Gehäuse ist aus expandiertem Polypropylen (EPP) gefertigt, welches sehr gute wärme- und schalldämmende Eigenschaften besitzt.
- **Reneo S 210 / 270 L** – linksseitige Ausführung
- **Reneo S 210 / 270 R** – rechtsseitige Ausführung

Wärmerückgewinnung

- Die Anlage **Reneo S** verfügt über einen Polystyrol-Gegenstromwärmetauscher zur Wärmerückgewinnung. Das Kondenswasser wird über die Auffangwanne gesammelt und abgeleitet.
- Die Anlage **Reneo S...-E** verfügt über einen Enthalpie-Gegenstromwärmetauscher zur Wärme- und Feuchterückgewinnung.

Montage

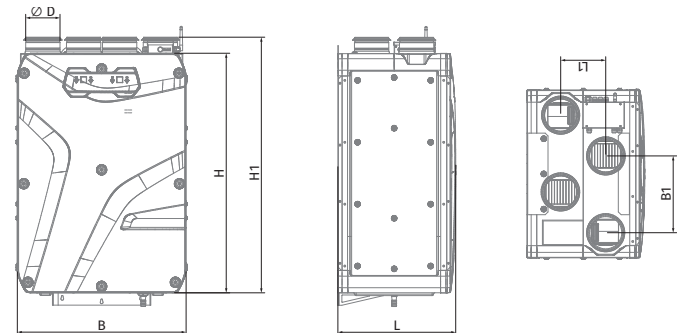
- Die Anlagen sind für die Wand- und Standmontage vorgesehen.

Steuerung

- Die Lüftungsanlagen **Reneo S S21** sind mit einer eingebauten Steuereinheit ausgestattet.
- Die Anlagen **Reneo S S14** sind mit einem eingebauten Steuerungssystem mit Touch-Bedienfeld ausgestattet.
- Informationen zu **Steuerungen, Bedienfeldern** und der **Blauberg Home App** finden Sie auf **Seite 16/17**.

Außenabmessungen, mm

Modell	∅ D	H	H1	L	L1	B	B1
Reneo S	125	900	958	452	190	598	273



Technische Daten

Kenndaten	Reneo S 210 S14	Reneo S 210-E S14	Reneo SE 210 S21	Reneo SE 210-E S21	Reneo S 270 S14	Reneo S 270-E S14	Reneo SE 270 S21	Reneo SE 270-E S21
Max. Leistungsaufnahme ohne Heizregister, W	125		125		230		230	
Leistungsaufnahme des Heizregisters, W	-		800		-		1400	
Max. Stromaufnahme ohne Heizregister, A	1,0		1,0		1,4		1,4	
Stromaufnahme des Heizregisters, A	-		3,55		-		6,21	
Max. Förderleistung, m³/h	277		277		331		331	
Schalldruckpegel bei 3 m Entfernung, dB(A)	31		31		34		34	
Max. Fördermitteltemperatur, °C	-25 bis +40		-25 bis +40		-25 bis +40		-25 bis +40	
Gehäusematerial	EPP		EPP		EPP		EPP	
Gewicht, kg	20	22	20	22	22	24	22	24
Effizienz der Rückgewinnung, %	89	83	89	83	89	83	89	83
Wärmetauschermaterial	Polystyrol	Enthalpie-Membran	Polystyrol	Enthalpie-Membran	Polystyrol	Enthalpie-Membran	Polystyrol	Enthalpie-Membran
SEV-Klasse	A+	A	A+	A	A			A
Artikelnummer	L: 8112973 R: 8112980	L: 8112997 R: 8113000	L: 8113024 R: 8113031	L: 8113062 R: 8113079	L: 8113086 R: 8113093	L: 8112195 R: 8112201	L: 8112799 R: 8113123	L: 8113154 R: 8112508
Rabattgruppe	R006		R006		R006		R006	

Bezeichnungsschlüssel

Serie	Gehäusertyp	Heizregister	Standardgröße	Ausführung	Wärmetauschertyp	Gehäuseausführung	Steuerungssystem
Reneo	S: vertikal	-: kein Heizregister E: Elektro-Heizregister	21: Nennluftdurchsatz	0: standardmäßig 1: flache Ausführung mit der Möglichkeit eine Design-Abdeckung anzubringen	-: Wärmetauscher -E: Enthalpietauscher	L: links R: rechts	S21 S14

RENEO S 350

Wand- und Standgerät mit Wärmerückgewinnung

Eigenschaften

- Lüftungsanlage für effiziente und energiesparende Be- und Entlüftung in größeren Einfamilienhäusern
- Wärmerückgewinnung reduziert Lüftungswärmeverluste in der kalten Jahreszeit und entlastet Klimaanlage in der Sommerzeit
- Sorgen für ein angenehmes Mikroklima durch kontrollierten Luftaustausch
- Kompatibel mit Lüftungsrohren mit einem Durchmesser von 160 mm



Förderleistung:
bis 410 m³/h
114 l/s



Effizienz der Wärmerückgewinnung:
bis 93 %



Modell S21 mit integriertem Vorheizregister!

NEU



Aufbau

- Das Gehäuse ist aus expandiertem Polypropylen (EPP) gefertigt, welches sehr gute wärme- und schalldämmende Eigenschaften besitzt.
- **Reneo S 350 L** – linksseitige Ausführung
- **Reneo S 350 R** – rechtsseitige Ausführung

Wärmerückgewinnung

- Die Anlage **Reneo S** verfügt über einen Polystyrol-Gegenstromwärmetauscher zur Wärmerückgewinnung. Das Kondenswasser wird über die Auffangwanne gesammelt und abgeleitet.
- Die Anlage **Reneo S...-E** verfügt über einen Enthalpie-Gegenstromwärmetauscher zur Wärme- und Feuchterückgewinnung.

Außenabmessungen, mm

Modell	∅ D	H	H1	L	L1	B	B1
Reneo S	160	880	939	616	230	770	355

Technische Daten

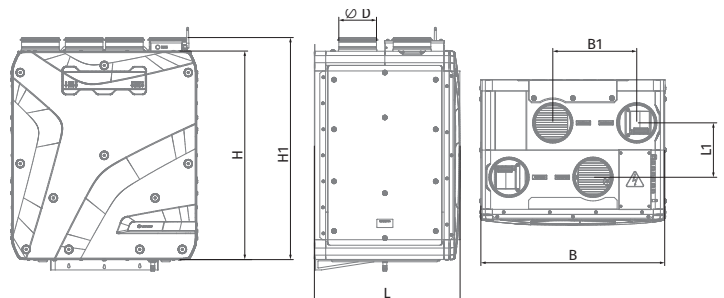
Kenndaten	Reneo S 350 S14	Reneo S 350-E S14	Reneo SE 350 S21	Reneo SE 350-E S21
Max. Leistungsaufnahme ohne Vorheizregister, W	213	213	213	213
Max. Leistungsaufnahme des Vorheizregisters, W	–	–	1050	1050
Max. Stromaufnahme ohne Heizregister, A	1,62	1,62	1,62	1,62
Stromaufnahme des eingebauten Heizregisters, A	–	–	4,66	4,66
Max. Förderleistung, m ³ /h (l/s)	410	410	410	410
Schalldruckpegel bei 3 m Entfernung, dB(A)	26	26	26	26
Max. Fördermitteltemperatur, °C	45	45	45	45
Gehäusematerial	EPP	EPP	EPP	EPP
Gewicht, kg	26	26	26	26
Effizienz der Rückgewinnung, %	93	83	93	83
Wärmetauschermaterial	Polystyrol	Enthalpiemembran	Polystyrol	Enthalpiemembran
SEV-Klasse	A+	A	A+	A
Artikelnummer	L: 8107016 R: 8107023	L: 8111570 R: 8111587	L: 8106972 R: 8106989	L: 8106996 R: 8107009
Rabattgruppe	R006	R006	R006	R006

Montage

- Die Anlagen sind für die Wand- und Standmontage vorgesehen.

Steuerung

- Die Lüftungsanlagen **Reneo S S21** sind mit einer eingebauten Steuereinheit ausgestattet.
- Die Anlagen **Reneo S S14** sind mit einem eingebauten Steuerungssystem mit Touch-Bedienfeld ausgestattet.
- Informationen zu **Steuerungen, Bedienfeldern** und der **Blauberg Home App** finden Sie auf **Seite 16/17**.



Bezeichnungsschlüssel

Serie	Gehäusertyp	Heizregister	Standardgröße	Ausführung	Wärmetauschertyp	Gehäuseausführung	Steuerungssystem
Reneo	S: vertikal	_: kein Heizregister E: Elektro-Heizregister	35: Nennluftdurchsatz	0: standardmäßig 1: flache Ausführung mit der Möglichkeit eine Design-Abdeckung anzubringen	_: Wärmetauscher E: Enthalpietauscher	L: links R: rechts	S21 S14

KOMFORT Roto EC S

Standgerät mit Wärmerückgewinnung

Eigenschaften

- Lüftungsanlagen für effiziente und energiesparende Be- und Entlüftung in Wohnungen, Häusern und anderen Räumen
- Wärmerückgewinnung durch einen Sorptions-Rotationswärmetauscher reduziert Lüftungswärmeverluste und reguliert den Feuchtegehalt im Raum
- Schafft angenehmes Mikroklima durch Regelung des Luftaustauschs



Förderleistung:
bis 747 m³/h
207 l/s



Effizienz der Wärmerückgewinnung:
bis 89 %



NEU



Mit integriertem Nachheizregister!

Aufbau

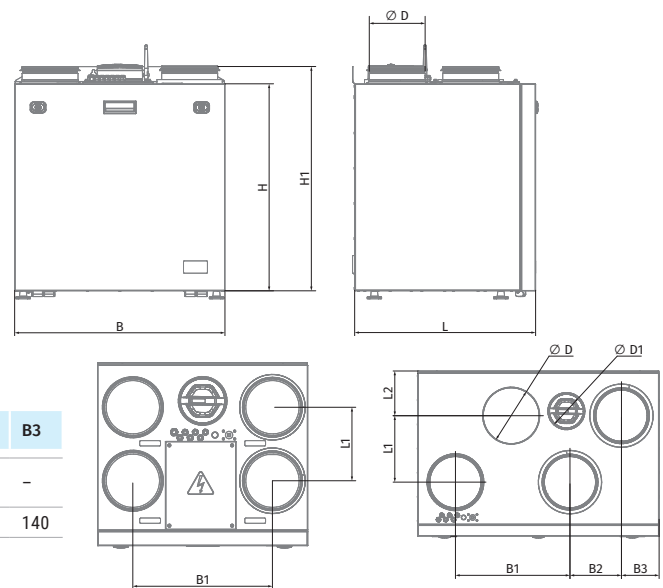
- Das Gehäuse besteht aus pulverbeschichtetem Stahlblech und ist durch eine Auskleidung aus Mineralwolle schall- und wärmeisoliert, die Isolierungsdicke beträgt 40 mm.
- **KOMFORT Roto EC S ... L** – linksseitige Ausführung
- **KOMFORT Roto EC S ... R** – rechtsseitige Ausführung

Wärmerückgewinnung

- Die Lüftungsanlage verfügt über einen hocheffizienten Sorptions-Rotationswärmetauscher. Die Sorptionsbeschichtung ermöglicht eine effiziente Feuchterückgewinnung. Sie entzieht der Luft bei hoher Luftfeuchte die Feuchtigkeit und gibt diese bei niedriger Luftfeuchte wieder ab. Dies erhöht die Luftfeuchtigkeit der Zuluft im Winter und senkt sie im Sommer.

Steuerung

- Die Lüftungsanlagen **KOMFORT Roto EC S** sind mit der Steuereinheit **S21** ausgestattet.
- Informationen zu **Steuerungen, Bedienfeldern** und der **Blauberg Home App** finden Sie auf **Seite 16/17**.



Außenabmessungen, mm

Modell	∅ D	∅ D1	H	H1	L	L1	L2	B	B1	B2	B3
KOMFORT Roto EC S 281	160	-	588	638	513	209	-	598	397	-	-
KOMFORT Roto EC S 601	200	125	750	828	609	248	167	900	427	192	140

Technische Daten

Kenndaten	KOMFORT Roto EC SE 281-E	KOMFORT Roto EC SE 401-E	KOMFORT Roto EC SE 601-E
Leistungsaufnahme ohne Heizregister, W	179	257	336
Leistungsaufnahme des Heizregisters, W	1200	1200	1400
Max. Stromaufnahme ohne Heizregister, A	1,34	1,76	2,3
Stromaufnahme des eingebauten Heizregisters, A	5,32	5,32	6,21
Max. Förderleistung, m ³ /h	382	447	747
Geräuschpegel bei 3 m Entfernung*, dB(A)	26	28	29
Max. Fördermitteltemperatur, °C	-25 bis +40	-25 bis +40	-25 bis +40
Effizienz der Rückgewinnung, %	86	85	86
SEV-Klasse	A+	A	A+
Artikelnummer	L: 8111372 R: 8108426	L: 8111532 R: 8113765	L: 8111501 R: 8113680
Rabattgruppe	R006	R006	R006

Bezeichnungsschlüssel

Serie	Motortyp	Gehäusertyp	Heizregister	Standardgröße (Nenn-Luftdurchsatz)	Wärmetauschertyp	Gehäuseausführung	Steuerungssystem
KOMFORT Roto	EC: elektronisch kommunizierter Motor	S: vertikal	E: Elektro-Nachheizregister	28: 280 m ³ /h 40: 400 m ³ /h 60: 600 m ³ /h	-E: Sorptions	L: linksseitig R: rechtsseitig	S21

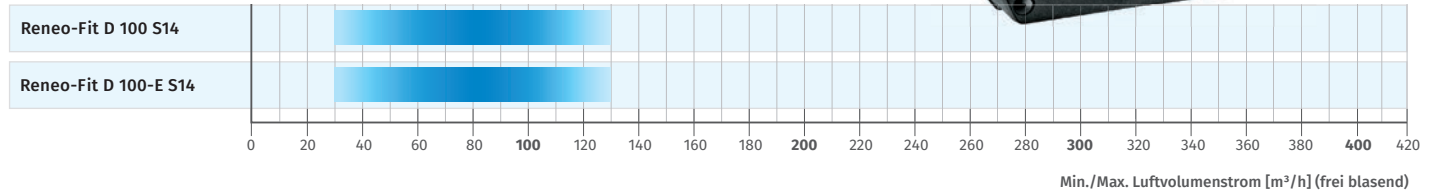
VOLUMENSTRÖME

RENEO-FIT D 100 S14

Deckengerät mit Wärmerückgewinnung



Luftvolumenströme

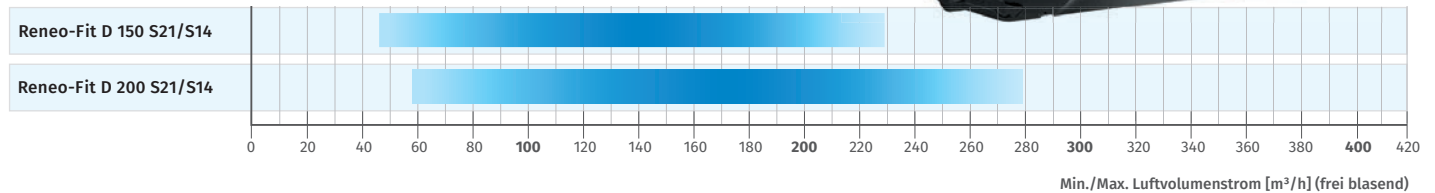


RENEO-FIT D 150 / 200

Decken- und Wandgerät mit Wärmerückgewinnung

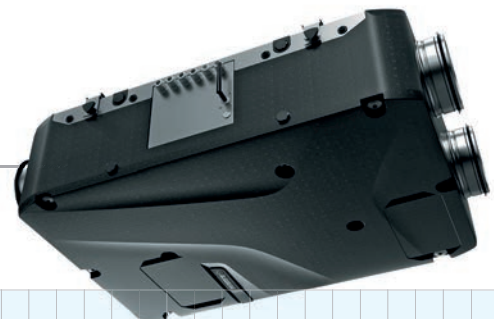


Luftvolumenströme

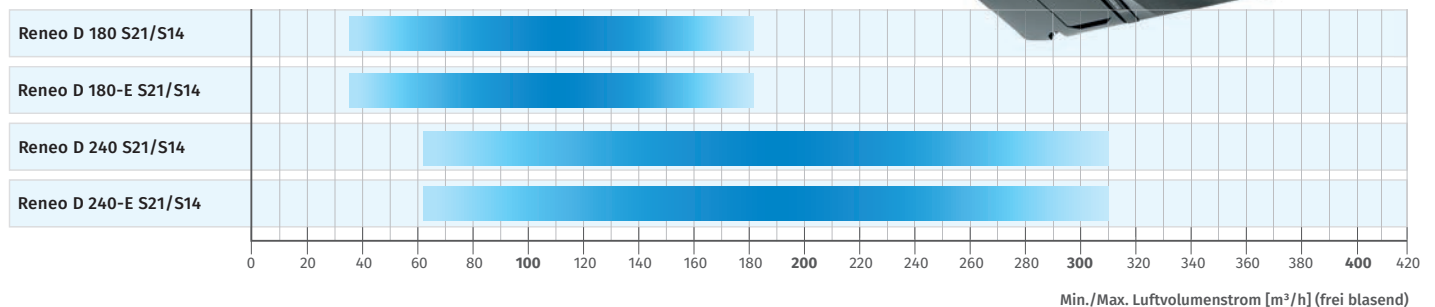


RENEO D 180 / 240

Boden-, Wand- und Deckengerät mit Wärmerückgewinnung



Luftvolumenströme



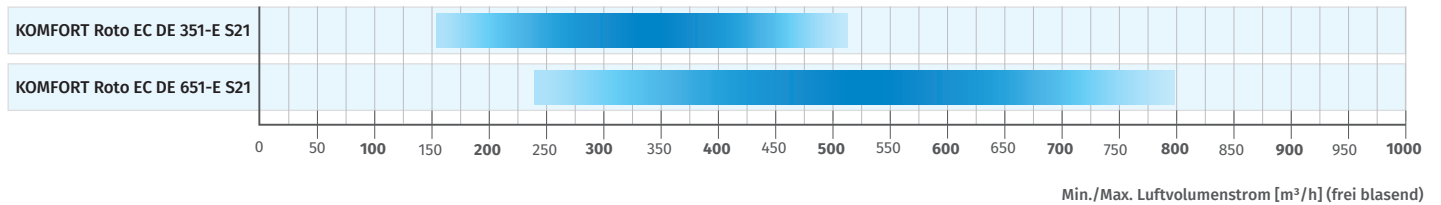
KOMFORT Roto EC D

Deckengerät mit Sorptions-Rotationswärmetauscher

NEU



Luftvolumenströme



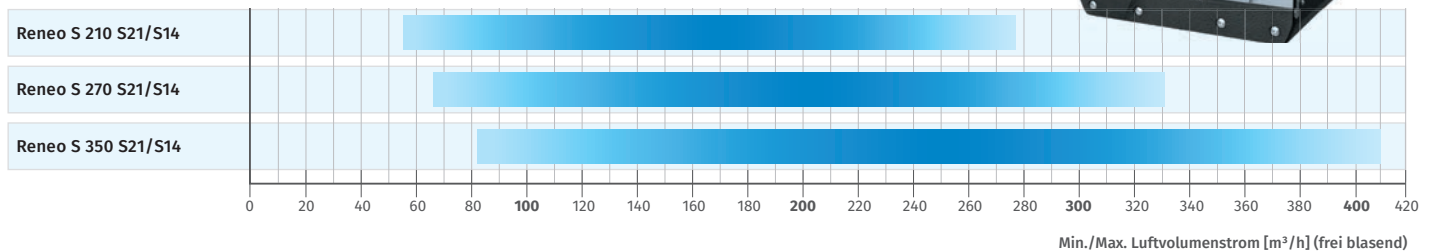
RENEO S 210 / 270 / 350

Wand- und Standgerät mit Wärmerückgewinnung

NEU



Luftvolumenströme



KOMFORT Roto EC S

Standgerät mit Sorptions-Rotationswärmetauscher

NEU



Luftvolumenströme

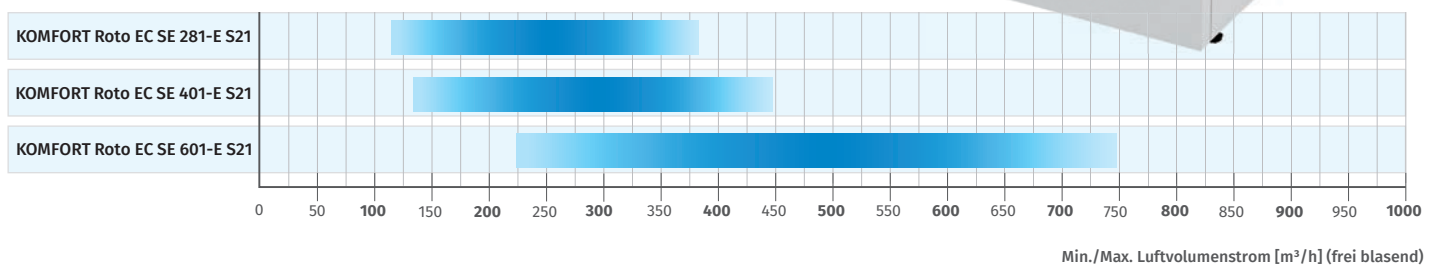
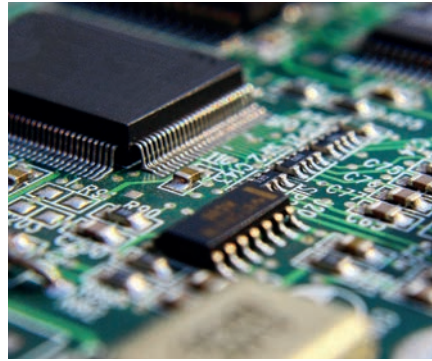


SCHAUBILD STEUERUNGEN

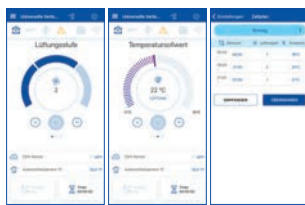
ZENTRALE LÜFTUNGSANLAGEN MIT WÄRMERÜCKGEWINNUNG

Steuerplatine S21

Die Steuerplatine S21 ist modellabhängig in der Reneo-Serie sowie in allen Anlagen der KOMFORT-Serie verbaut. Sie ermöglicht die Integration der Lüftungsanlage in Smart-Home- oder Gebäudeleitsysteme und kann auch mit der App **Blauberg Home** über WLAN gesteuert werden. Die App ist kostenlos im Apple App Store und bei Google Play erhältlich.



App	Bedienfelder		
	Aktuelle Steuerlösungen		Günstige Alternative
Blauberg Home	S22 (optional, in Kombination mit S21)	S25 (optional, in Kombination mit S21)	S14



Anlagen mit der S21 Platine können ohne Bedienfeld via App gesteuert werden. Mit der intuitiven Benutzeroberfläche der App können Sie ohne großen Aufwand die Raumluft regulieren und dabei Energie sparen.

Einfache Bedienung der wichtigsten Funktionen. Vergleichbar mit S14. Über Kabel mit der Anlage verbunden (S22) oder über WLAN (S22 WiFi).

Touchscreen zur Eingabe und Abfrage aller Daten der Lüftungsanlage

Günstige Alternative, kabelgebunden, ohne WLAN

Kabelgebunden, externes Bedienfeld

Zentrale Lüftungsanlagen	Aktuelle Steuerlösungen	Günstige Alternative
	S21 (im Lieferumfang enthalten) + App (kostenlos) Steuerbar mit S22, S22 WiFi, S25 oder der App Blauberg Home.	S14
Reneo-Fit D 100 S14	-	•
Reneo-Fit D 150 / 200	•	•
Reneo D 180 / 240	•	•
Reneo S 210 / 270	•	•
Reneo S 350	•	•
KOMFORT ROTO EC S	•	-
KOMFORT ROTO EC D	•	-

Steuerplatine

Funktionen und Kompatibilitäten	S21 + App (immer im Lieferumfang enthalten)
WLAN-Steuerung der Lüftungsanlage mit mobiler App	+
Steuerung mit Bedienfeld, Verbindung über Kabel	Bedienfeld S22 (optional)
Steuerung mit LCD-Bedienfeld, Verbindung über Kabel	Bedienfeld S25 (optional)
Steuerung über kabelloses Bedienfeld, Verbindung via WLAN	Bedienfeld S22 WiFi (optional)
Einstellung der Lüftungsstufe	+
Filterwechselanzeige	gemäß Filtertimer
Alarmanzeige	vollständige Alarmbeschreibung mit Historie
Wochenplan	+
Timer	+
Steuerung des Bypasses	automatisch oder manuell
Boost-Betrieb	+
Kamin-Betrieb	+
Frostschutz durch zyklische Abschaltungen des Zuluftventilators	optionale Vorheizung, steuerbar (nicht bei Roto Modellen)
Anschluss eines Nachheizregisters	optionale Nachheizung, steuerbar (nicht bei Roto Modellen)
Kontrolle der Mindest-Zulufttemperatur	+
Feuchtigkeitskontrolle	optional
CO ₂ -Kontrolle	optional
Geruchssensor VOC-Kontrolle	optional
Feinstaubsensor PM2,5-Kontrolle	optional
Anschluss eines Brandmelders	anschließbar
Integration in Smart Home Systeme	+



Blauberg Home App für iOS herunterladen



Blauberg Home App für Android herunterladen

Vergleich externer Bedienfelder

Funktionen	S25	S22/S22 WiFi	S14 (bisheriges Bedienfeld)
WLAN-Steuerung der Lüftungsanlage über die mobile App		verfügbar	nicht verfügbar
Alarmanzeige	vollständige Alarmbeschreibung in Bedienfeld und App	LED-Alarmanzeige (vollständige Alarmbeschreibung in der App)	LED-Alarmanzeige
Wochenplan	über Bedienfeld und App	über App	nicht verfügbar
Timer	über Bedienfeld und App	über App	nicht verfügbar
Boost-Betrieb	über Bedienfeld und App	über App	verfügbar
Steuerung des Bypasses		automatisch (manuell über Bedienfeld oder App)	nur manuell steuerbar
Frostschutz durch zyklische Abschaltungen des Zuluftventilators		verfügbar, optional Vorheizung, Bypass (je nach Anlage)	verfügbar
Anschluss eines Nachheizregisters		verfügbar	nicht verfügbar
Kontrolle der Mindest-Zulufttemperatur		einstellbar, deaktivierbar	nicht steuerbar
Feuchtigkeitskontrolle		optional	optional
CO ₂ -Kontrolle		CO ₂ -Sensor optional (0-10 V Steuersignal)	CO ₂ -Sensor optional (über Schließerkontakt)

optional: Diese Funktion ist bei Einsatz des entsprechenden Zubehörs (siehe Zubehör im Datenblatt der jeweiligen Anlage) verfügbar.

Zusätzliche Funktionen der Steuereinheit S14 mit installierter PC-Software:

- Einstellung der erforderlichen Drehzahl von 30–100 %. Jede Lüftungsstufe des Zu- und Abluftventilators wird beim Einrichten individuell eingestellt.
- Einstellung der Sollwerttemperatur für den Frostschutz des Wärmetauschers
- Steuerung und Einstellung des Wartungsintervalls über den Filtertimer
- Steuerung der externen Steuervorrichtung, der Bypassklappe und Raumfeuchterege lung

Bei der Steuereinheit S21 ist der Schritt über den PC nicht nötig, da alle Einstellungen leicht über die App vorgenommen werden können.

ENERGIESPARENDE LÜFTUNG IN IHREM HAUS

Die zentralen Lüftungsgeräte können alle mit dem BlauFast System kombiniert werden. Die Lüftungsanlage übernimmt die Luftförderung, die Filterung sowie die Wärme- und (je nach Modell) Feuchterückgewinnung. Über das BlauFast System wird die Luft aus der zentralen Lüftungsanlage in die einzelnen Räume verteilt. Die BlauFast Komponenten können nach den jeweiligen Anforderungen ausgewählt und flexibel und unkompliziert in Decke, Wand oder Boden verlegt werden.

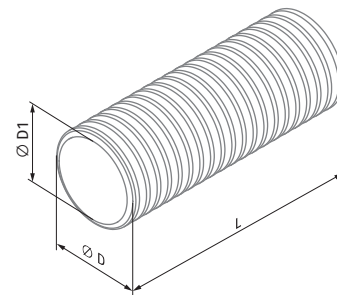
Das modulare Luftverteilsystem BlauFast besteht aus halbstarren Lüftungsrohren und zahlreichem Zubehör – von der Außenhaube bis zum Wandauslassgitter.

Die geriffelte Außenschicht der Rohre verleiht hohe Festigkeit und Flexibilität. Das Material im Inneren des Rohrs ist antibakteriell und antistatisch. Durch seine glatte Oberfläche sorgt es für einen niedrigen Luftwiderstand und ist leicht zu reinigen. Das System wird in vier verschiedenen Größen angeboten.

Materialoberfläche innen:
Glatt, antibakteriell und
antistatisch



Zuschneiden mit dem
Teppichmesser möglich.



BLAUFAST RK

Flexibles Lüftungsrohr

Eigenschaften

- o Aus mit Silberionen modifiziertem Polyethylen
- o Antibakteriell und antistatisch
- o Min. Verarbeitungstemperatur: -5 °C
- o Max. Dauerbetriebstemperatur: +50 °C
- o Verlegelänge: 5 bis 15 m
- o Biegeradius: 70 mm
- o Die glatte Materialoberfläche sorgt für niedrigen Luftwiderstand und einfache Reinigung.

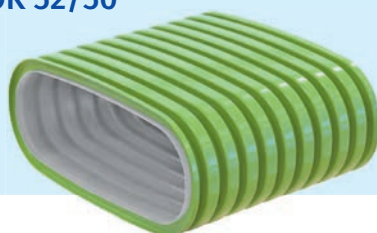
Produktname	Artikelnr.	RG
BlauFast RK 75/50 01	8029165	R003

Abmessungen, mm	Ø D	Ø D1	L, m
BlauFast RK 75/50 01	75	62	50

Luftgeschwindigkeit durch den Querschnitt, m/s	2	2,5	3
1 Rohr – Förderleistung, m³/h	22	28	34
2 Rohre – Förderleistung, m³/h	45	56	67

Rohrlänge, m	Rohrwiderstand, Pa		
2	2,3	3,5	5,0
4	4,6	7,0	10,0
6	6,9	10,6	15,0
8	9,3	14,1	20,0
10	11,6	17,6	24,9
12	13,9	21,1	29,9
14	16,2	24,7	34,9

BLAUFAST Lüftungsrohre sind auch mit Durchmesser 63, 90 und als Oval-Rohr BLAUFAST OK 52/50 erhältlich.



Alle Größen und weiteres Zubehör finden Sie im **BLAUFAST Katalog**.



BLAUFAST ISO SYS ISOLIERTE ROHRE

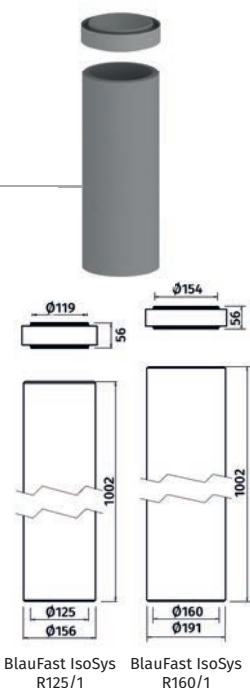
Die neuen BlauFast IsoSys Rohre für unser BlauFast System ergänzen die bisherigen BlauFlex Iso N Rohre und sind ideal, um Lüftungssysteme im modernen Bau zu verbinden. Die Rohre sind aus EPS gefertigt, haben einen hohen Isolationswert und sind mit Durchmesser 125 mm oder 160 mm verfügbar.



BLAUFAST ISO SYS Isolierungsrohr

- Ideal, um Lüftungssysteme im modernen Bau zu verbinden.
- Die Rohre sind aus EPS gefertigt und haben einen hohen Isolationswert.

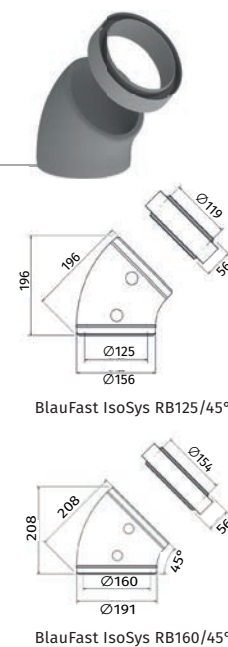
Produktname	Artikelnr.	RG
BlauFast IsoSys R125/1	8088322	R003
BlauFlex IsoSys R160/1	8088339	R003



BLAUFAST ISO SYS Isolierter Rohrbogen 45°

- Ideal, um Lüftungssysteme im modernen Bau zu verbinden.
- Die Rohre sind aus EPS gefertigt und haben einen hohen Isolationswert.

Produktname	Artikelnr.	RG
BlauFast IsoSys RB125/45°	8088346	R003
BlauFast IsoSys RB160/45°	8088353	R003



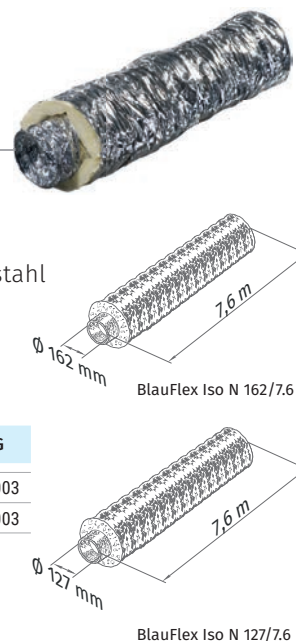
Weiteres IsoSys Zubehör finden Sie im

BlauFast Katalog.

BLAUFLEX ISO N Flexibles Lüftungsrohr

- Flexible Lüftungsrohre aus metallisierter Polyesterfolie
- Federspirale aus Kohlenstoffstahl
- Mit 25 mm Wärmedämmung aus schadstofffreier Mineralwolle ausgekleidet

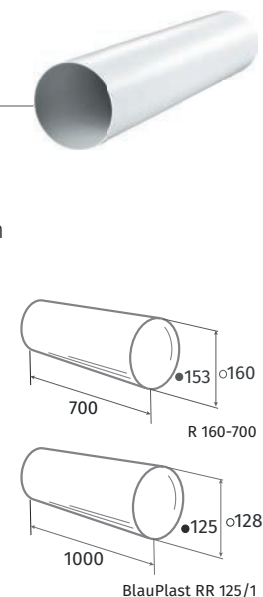
Produktname	Artikelnr.	RG
BlauFlex Iso N 127/7.6	8012624	R003
BlauFlex Iso N 162/7.6	8031694	R003



BLAUPLAST RR/R Lüftungsrohr

- Material: PVC, weiß
- Die glatte Innenoberfläche sorgt für einen niedrigen dynamischen Widerstand und niedrigen Schalldruckpegel im System.

Produktname	Artikelnr.	RG
R 160-700	8022692	R005
BlauPlast RR 125/1	8024894	R003



Maßangaben in mm

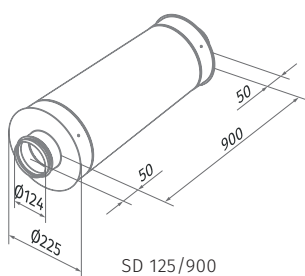
SD

Schalldämpfer für Rohrleitungen

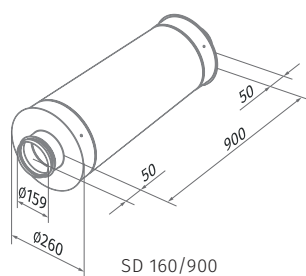


- Material: verzinkter Stahl
- Verminderung der Geräusche von Lüftungsanlagen
- Werden zusammen mit geräuschisolierten Ventilatoren in Gebäuden mit hohen Anforderungen an den Lärmschutz verwendet.

Produktname	Artikelnr.	RG
SD 125/900	8031632	R008
SD 160/900	8031649	R008
SD 200/900	8031564	R008



SD 125/900



SD 160/900

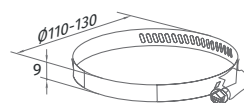
K

Bandschelle für flexible Rohre

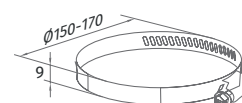


- Material: Edelstahl
- Zur Montage von flexiblen Lüftungsrohren

Produktname	Artikelnr.	RG
K 125	8001314	R003
K 160	8001338	R003
K 200	8001345	R003



K 125



K 160

Weiteres Zubehör finden Sie im



BlauFast Katalog.

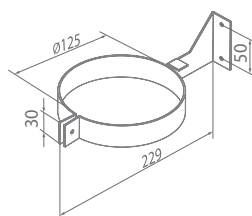
KZH

Bandschelle für Lüftungsrohre

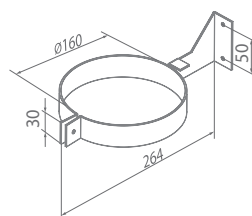


- Material: Edelstahl
- Zur Befestigung von runden Rohren an Wand oder Decke

Produktname	Artikelnr.	RG
KZH 125	8031670	R008
KZH 160	8031687	R008
KZH 200	8038228	R008



KZH 125



KZH 160

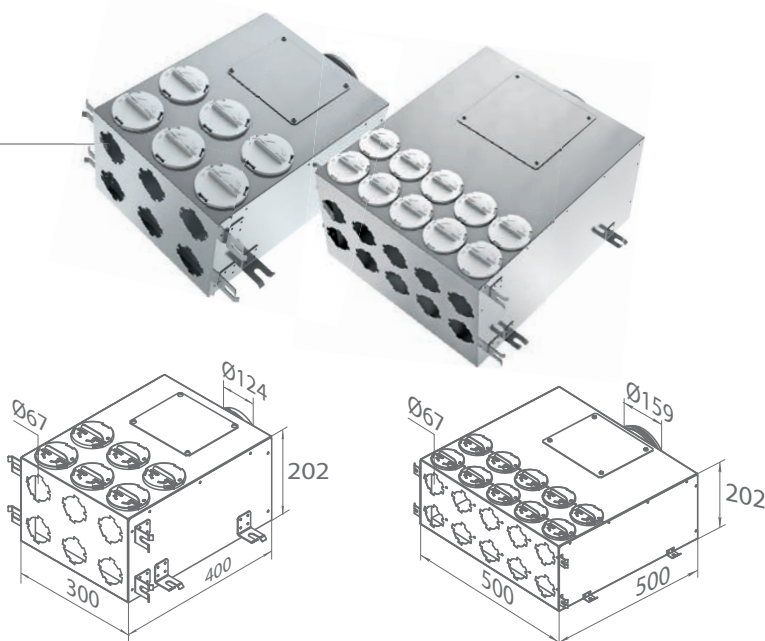
Maßangaben in mm

BLAUFAST SR

Verteilerkasten, 6 und 10 Anschlüsse, Metall

- Zur Verteilung der Luft von der Lüftungsanlage über die Luftleitungen
- In verschiedenen Größen erhältlich
- 20 mm geschlossenzellige Schalldämmung
- Für den Anschluss der BlauFast Rohre werden passende Flansche benötigt (BlauFast RKF).

Produktname	Artikelnr.	RG
BlauFast SR 125/75x6 02	8023347	R006
BlauFast SR 160/75x10 01	8023378	R006
BlauFast SR 200/75x10 01	8029202	R006



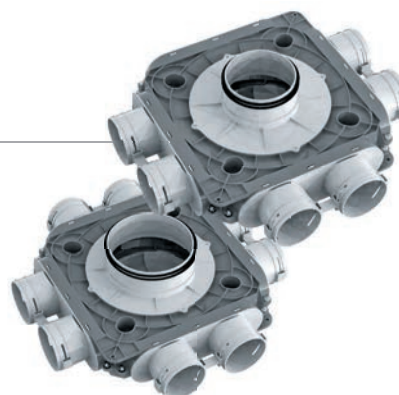
BlauFast SR 125/75x6 02

BlauFast SR 160/75x10 01

BLAUFAST SR

Verteilerkasten, 6 und 8 Anschlüsse, Kunststoff

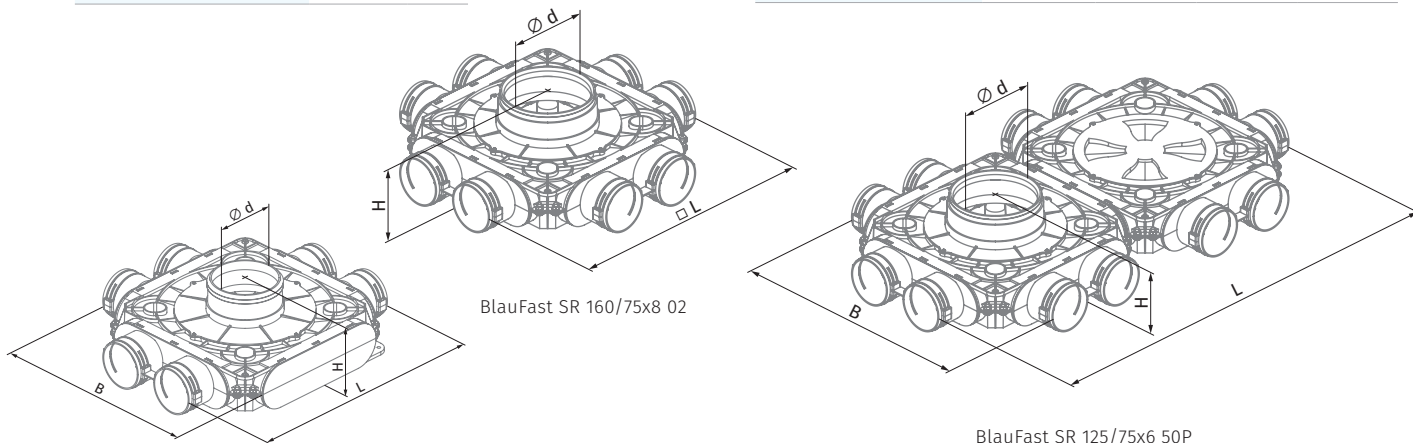
- Die Fixierung des BlauFast Rohres erfolgt mit den mitgelieferten Verschlüssen BlauFast S.
- Der Dichtring BlauFast RL 75 (als Sonderzubehör verfügbar) wird für eine Dichtheit der Klasse C verwendet.
- Aus Polypropylen (PP) mit thermoplastischem Elastomer (SEBS) hergestellt
- Betriebstemperatur: -20 °C bis +60 °C



Außenabmessungen, mm

Produktname	Artikelnr.	RG
BlauFast SR 125/75x6 50P	8084157	R006
BlauFast SR 160/75x8 50P	8084348	R006
BlauFast SR 200/75x12 50P	8084928	R006

Modell	Ø d (innen)	H	L	B
BlauFast SR 125/75x6 50P	113	140	468	410
BlauFast SR 160/75x8 50P	148	140	468	-
BlauFast SR 200/75x12 50P	188	140	817	468



BlauFast SR 125/75x6 50P

Maßangaben in mm

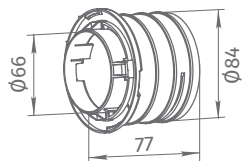
BLAUFAST RKF

Rundflansch für Metallverteilerkasten



- Für den Anschluss der Lüftungsrohre an die Verteilerkästen
- Das BlauFast Rohr wird mit dem mitgelieferten Verschlussring RS fixiert (auch einzeln erhältlich)

Produktname	Artikelnr.	RG
BlauFast RKF 75	8023576	R006



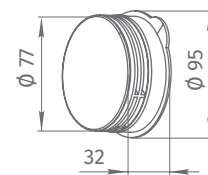
BLAUFAST RFP

Runder Blinddeckel für Kunststoffverteilerkasten und Flansche



- Zum Verschließen unbenutzter Flansche an den Ventiladaptern

Produktname	Artikelnr.	RG
BlauFast RFP 75	8023552	R006



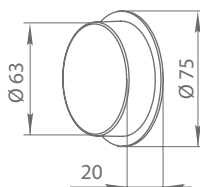
BLAUFAST RKP

Runder Blinddeckel



- Zur Abdeckung der Rohröffnungen

Produktname	Artikelnr.	RG
BlauFast RKP 75	8023590	R006



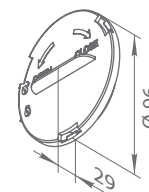
BLAUFAST RSP

Runder Blinddeckel für Metallverteilerkasten



- Zum Verschließen unbesetzter Öffnungen

Produktname	Artikelnr.	RG
BlauFast RSP 75	8023521	R006



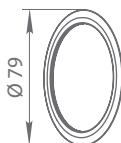
BLAUFAST RL

Verbindungsring



- Zur Abdichtung der Lüftungsrohre und Blinddeckel

Produktname	Artikelnr.	RG
BlauFast RL 75	8023613	R006



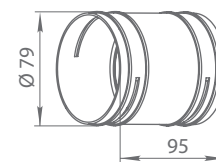
BLAUFAST RM

Runde Verbindungsmuffe



- Zur Verbindung der Lüftungsrohre

Produktname	Artikelnr.	RG
BlauFast RM 75	8027598	R006



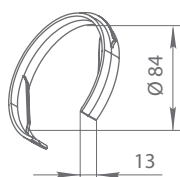
BLAUFAST RS

Verschlussring



- Zur Fixierung des Lüftungsrohres im Flansch
- Im Lieferumfang verschiedener kompatibler Artikel enthalten
- Auch einzeln bestellbar

Produktname	Artikelnr.	RG
BlauFast RS 75	8023507	R006



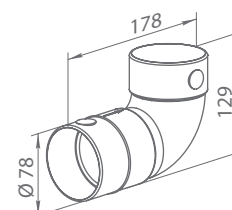
BLAUFAST RB

Rundbogen



- Zur Verbindung der Lüftungsrohre bei engen Kurven

Produktname	Artikelnr.	RG
BlauFast RB 75	8028281	R006



BLAUFAST S

Verschluss



- Zur Fixierung des BlauFast Rohres am Verteilerkasten
- Im Lieferumfang verschiedener kompatibler Artikel enthalten
- Auch einzeln bestellbar

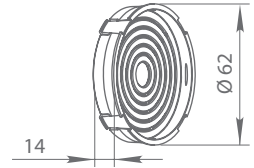
Produktname	Artikelnr.	RG
BlauFast S	8075117	R006

BLAUFAST RD

Runde Luftdrosselklappe für Metallverteilerkasten



- Zur Regelung des Luftdurchsatzes im Lüftungsrohr



Produktname	Artikelnr.	RG
BlauFast RD 75	8023538	R006

A-BAND

Aluminium-Klebeband



- Aluminiumdichtband für isolierte Lüftungsrohre

Produktname	Artikelnr.	RG
A-Band 050/10	8033322	R006

A-BAND

Kaltschrumpfband



- Zur festeren Verbindung, bei Einbetonierung von Rohren

Produktname	Artikelnr.	RG
D-Band 050/15	8033339	R006

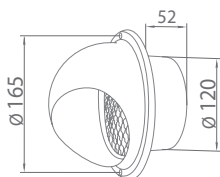
DECOR S HK

Metall-Lüftungshaube, außen

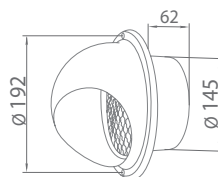


- Material: Edelstahl
- Für den Anschluss an Zu- und Abluftrohre
- Mit Schutzgitter zum Schutz gegen Vögel und Nagetiere

Produktname	Artikelnr.	RG
Decor S 122 HK	8033292	R003
Decor S 152 HK	8037511	R003



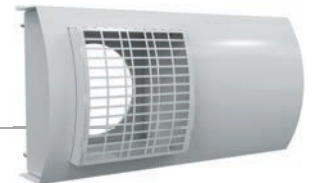
Decor S 122 HK



Decor S 152 HK

AH KOMFORT

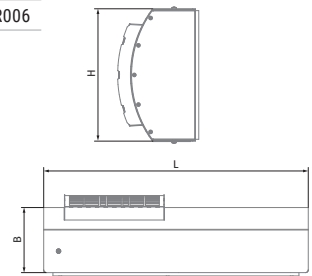
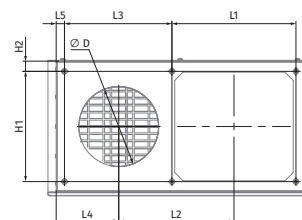
Metall-Kombilüftungshaube für Be- und Entlüftung, außen



- Material: lackierter Stahl
- Kompatibel mit IsoSys R125/1 und IsoSys R160/1
- Mit Schutzgitter zum Schutz gegen Vögel und Nagetiere

In vier Größen und Farben erhältlich

Produktname	Artikelnr.	RG
AH Komfort 125 white	8101533	R006
AH Komfort 160 white	8101564	R006



Maßangaben in mm

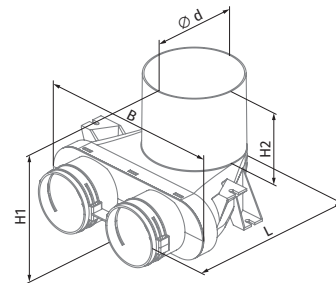
Außenabmessungen, mm

Modell	Ø D	H	H1	H2	L	L1	L2	L3	L4	L5	B
AH Komfort 160	165	240	200	19	480	225	209	195	113	15	118

BLAUFAST RPZ

Ventiladapter für die Decke

Für Zu- und Abluftsysteme in Wohngebäuden.
Für die Deckenmontage und den Anschluss eines Lüftungsgitters an Rohre mit \varnothing 75 mm.



- Die Fixierung des BlauFast Rohres erfolgt mit den mitgelieferten Verschlüssen BlauFast S.
- Der Dichtring BlauFast RL 75 (als Sonderzubehör verfügbar) wird für eine Dichtheit der Klasse C verwendet.
- Aus Polypropylen (PP) mit thermoplastischem Elastomer (SEBS) hergestellt
- Betriebstemperatur: -20 bis +60 °C

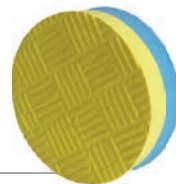
Außenabmessungen, mm

Produktname	Artikelnr.	RG
BlauFast RPZ 125/75x2 01	8083983	R006

Modell	$\varnothing d$ (innen)	H1	H2	L	B
BlauFast RPZ 125/75x2 01	127	183	100	243	266

BLAUFAST D 125

Luftdrossel zur Regelung des Luftdurchsatzes im Lüftungsrohr



- Runde Luftdrossel für den Einsatz in Ventiladapter BlauFast RPZ 125 aus Metall oder Kunststoff
- Luftdrosselung flexibel anpassbar durch herausnehmbare Elemente
- Betriebstemperatur: -20 bis +60 °C

Produktname	Artikelnr.	RG
BlauFast D 125	8088469	R006

VPD

Antistatisches Kunststoff-Tellerventil mit Dekorplatte zur Be- und Entlüftung



VPD 125 R



VPD 125 R Black

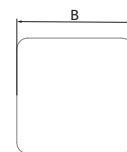
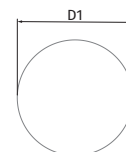
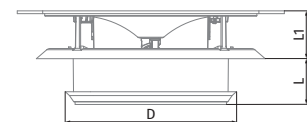


VPD 125 C



VPD 125 C Black

- Deckenmontage, optional Wandmontage
- Stufenlose Luftstromeinstellung durch verstellbaren Teller
- Flexible Luftstromlenkung durch zwei einsetzbare 90°-Elemente
- Dekorative Abdeckungen in rundem oder eckigem Design sowie in Weiß oder Schwarz verfügbar
- Optionaler Abluftfilter FTP 125x3 Coarse 50 % verfügbar



NEU

Abmessungen

Produktname	Artikelnr.	RG
VPD 125 R (rund)	8113574	R006
VPD 125 R black (rund)	8113581	R006
VPD 125 C (eckig)	8113604	R006
VPD 125 C black (eckig)	8113611	R006
FPT 125x3 Coarse 50%	8117121	R006

Modell	Abmessungen, mm				
	$\varnothing D$	$\varnothing D1$	L	L1	B
VPD 125 R (rund)	125	210	36	39	-
VPD 125 C (eckig)	125	-	36	39	210

Maßangaben in mm

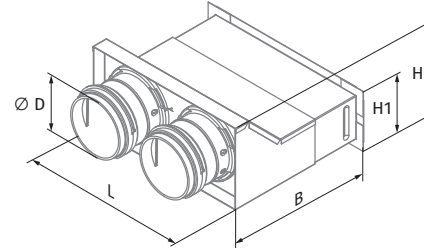
BLAUFAST RPW

Ventiladapter für die Wand



Für Zu- und Abluftsysteme in Wohngebäuden.
Für die Bodenmontage und den Anschluss eines Bodenbelüftungsgitters an BlauFast Rohre.

- Der Kasten ist aus Metall gefertigt und mit Polypropylenstützen versehen.
- Das BlauFast Rohr wird mit dem mitgelieferten Verschlussring BlauFast RS fixiert.
- Der Dichtring BlauFast RL (als Sonder-zubehör verfügbar) wird für eine Dichtheit der Klasse C verwendet.



Außenabmessungen, mm

Produktname	Artikelnr.	RG
BlauFast RPW 200x55/75x2 M	8029240	R003

Modell	Ø d (innen)	H	H1	L	B
BlauFast RPW 200x55/75x2 M	84	112	75	204	177

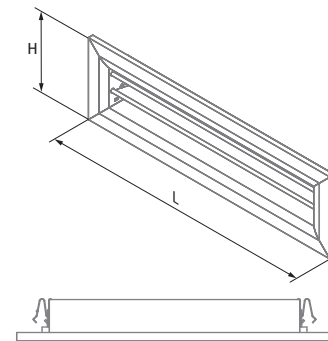
BLAUFAST GW

Wandmontiertes Metallgitter



Für Zu- und Abluftsysteme in Wohngebäuden.
Zum Einsetzen in wandmontierte Ventiladapter

- Aluminium mit weißer Polymerbeschichtung
- Mit Federn gesichert
- In drei Größen erhältlich



Außenabmessungen, mm

Produktname	Artikelnr.	RG
BlauFast GW 200x55 01	8029301	R003
BlauFast GW 234x70 01	8077302	R003
BlauFast GW 300x55 01	8030215	R003

Modell	H	L	Querschnittsfläche, m ²
BlauFast GW 200x55 01	97	230	0,007
BlauFast GW 234x70 01	113	262	0,011
BlauFast GW 300x55 01	97	330	0,016

Maßangaben in mm

Weiteres Zubehör finden Sie im



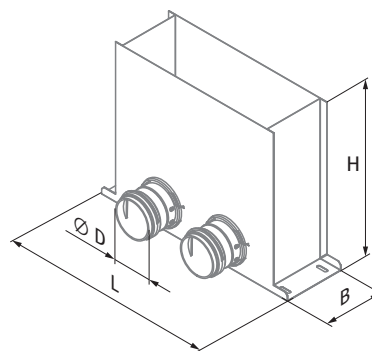
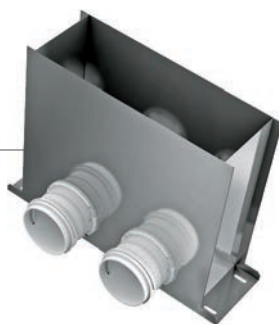
BlauFast Katalog.

BLAUFAST RPF

Ventiladapter für den Boden

Für Zu- und Abluftsysteme in Wohngebäuden.
Für die Bodenmontage und den Anschluss eines Bodenbelüftungsgitters an BlauFast Rohre.

- Der Kasten ist aus Metall gefertigt und mit Polypropylenstutzen versehen.
- Das BlauFast Rohr wird mit dem mitgelieferten Verschlussring BlauFast RS fixiert.
- Der Dichtring BlauFast RL (als Sonderzubehör verfügbar) wird für eine Dichtheit der Klasse C verwendet.



Außenabmessungen, mm

Produktname	Artikelnr.	RG
BlauFast RPF 300x100/75x2 M	8029226	R003

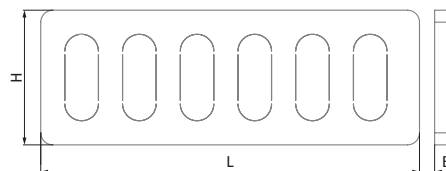
Modell	Ø d (innen)	H	L	B
BlauFast RPF 300x100/75x2 M	84	300	401	115

BLAUFAST D 300x100

Luftdrosselklappe für Zu- und Abluft

Für Zu- und Abluftsysteme in Wohngebäuden.
Zur Regelung des Luftdurchsatzes im Lüftungsrohr.

- Wird in Kästen BlauFast RPF 300x100 eingesetzt.
- Zur Regelung des Luftdurchsatzes unbenötigte Ringe abschneiden.
- Betriebstemperatur: -20 bis +60 °C



Außenabmessungen, mm

Produktname	Artikelnr.	RG
BlauFast D 300x100	8088087	R006



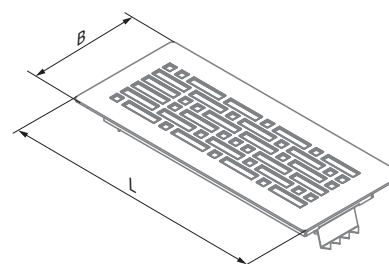
Modell	H	L	B
BlauFast D 300x100	112	315	20

BLAUFAST GF

Bodenmontiertes Metall-Auflagegitter

Für Zu- und Abluftsysteme in Wohngebäuden.
Zum Einsetzen in bodenmontierte Ventiladapter.

- Aus poliertem Edelstahl hergestellt
- Mit Federn gesichert



Außenabmessungen, mm

Produktname	Artikelnr.	RG
BlauFast GF 300x100 10	8082344	R003

Modell	H	B	Querschnittsfläche, m ²
BlauFast GF 300x100 10	351	151	0,013



DIE ZENTRALE SERIE IM EPP-GEHÄUSE

ReNEEO

LEICHT · ISOLIERT · VIELSEITIG



BLAUBERG VENTILATOREN GMBH

Stäblistraße 6 · 81477 München · +49 89 785 08 088 · info@blaubergventilatoren.de

www.blaubergventilatoren.de

Technische Änderungen und Irrtümer vorbehalten. Abbildungen und Angaben unverbindlich.

Artikelnr.: 2030005, 03/2026